

## WICHTIGE SICHERHEITSHINWEISE

---

### WARNUNG!

Dieser Entfeuchter ist für den Gebrauch in privaten Haushalten und ähnlichen Arbeits- und Wohnumgebungen bestimmt und nicht für den Außeneinsatz geeignet. Er darf nur als Haushaltsgerät verwendet werden. EcoAir haftet nicht für Schäden, die durch falsche oder unsachgemäße Nutzung oder Bedienung entstehen.

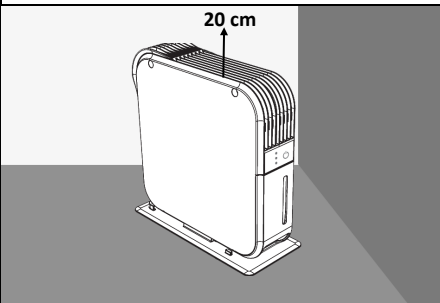
- Verändern oder modifizieren Sie die Eigenschaften des Geräts in keiner Weise. Sollten Reparaturen notwendig sein, wenden Sie sich an das autorisierte Servicezentrum von EcoAir. Eigenreparaturen oder nicht autorisierte Servicearbeiten können gefährlich sein.
- Das Gerät muss gemäß der relevanten nationalen Gesetzgebung installiert werden.
- Das Gerät ist nicht für die Nutzung durch Personen (einschließlich Kinder) mit eingeschränkten physischen, sensorischen oder mentalen Fähigkeiten oder mangelnder Erfahrung und Kenntnis bestimmt, es sei denn, sie werden von einer für ihre Sicherheit verantwortlichen Person beaufsichtigt oder unterwiesen.
- Kinder und Haustiere sollten beaufsichtigt werden, um sicherzustellen, dass sie nicht mit dem Gerät spielen.
- Verwenden Sie das Gerät nicht, wenn das Stromkabel beschädigt ist. Es muss durch ein autorisiertes Servicezentrum von EcoAir ersetzt werden.
- Das Gerät muss immer aufrecht auf einer ebenen Fläche stehen, um Beschädigungen während des Gebrauchs oder Transports sowie bei der Lagerung zu vermeiden.
- Das Gerät muss in eine geerdete Dreipol-Steckdose eingesteckt werden, und es muss sichergestellt werden, dass die Spannung den Nennspezifikationen entspricht. Bei Zweifeln einen qualifizierten Techniker konsultieren.
- Verwenden Sie keine Verlängerungskabel oder Mehrfachsteckdosen. Ziehen Sie nicht am Stromkabel oder belasten Sie es, wenn Sie das Gerät bewegen.
- Ziehen Sie immer den Stecker des Geräts vor der Reinigung oder Wartung oder wenn es nicht in Gebrauch ist.
- Das Gerät darf nicht dort aufgestellt oder benutzt werden, wo die Atmosphäre brennbare Gase, Öl oder Schwefel oder Lösungsmittel enthalten könnte, oder in der Nähe von Wärmequellen (wie Heizungen oder in Serverräumen) oder übermäßigem Staub.
- Legen oder stellen Sie keine Gegenstände auf das Gerät und bedecken Sie es nicht während des Gebrauchs. Beachten Sie stets die Mindestgröße des Raumes für die Lagerung und den Betrieb des Geräts.
- Lassen Sie mindestens 20 cm Freiraum um die Oberseite des Geräts.
- Der Filter muss alle 2 Wochen gereinigt werden, um die Ansammlung von Staub im Inneren zu vermeiden, die zu Überhitzung und Fehlfunktion führen kann.
- Um sich vor elektrischen Schlägen zu schützen, tauchen Sie das Gerät oder Teile davon nicht in Wasser und besprühen Sie es nicht.
- Stellen Sie sicher, dass der Lufteinlass und -auslass während des Gebrauchs nicht blockiert oder abgedeckt sind.
- Stecken Sie keine Finger oder Gegenstände in die Öffnungen des Lufteinlasses oder -auslasses.
- Betreiben oder lagern Sie das Gerät nicht unter direkter Sonneneinstrahlung.
- Schalten Sie immer die Stromversorgung aus, bevor Sie den Stecker aus der Steckdose ziehen.
- Lassen Sie das Gerät nicht unbeaufsichtigt längere Zeit laufen oder eingesteckt. Elektrische Geräte unbeaufsichtigt laufen zu lassen, ist unsicher.
- Stellen Sie immer sicher, dass Ihre Hände trocken sind, wenn Sie das Gerät bedienen.
- **Betreiben Sie das Gerät nur innerhalb des spezifizierten Betriebstemperaturbereichs.**
- **Verlegen Sie das Stromkabel nicht unter Teppichen oder bedecken Sie es mit Teppichen oder Läufern. Legen Sie das Kabel so, dass es keine Stolpergefahr darstellt.**
- Dieses Gerät darf nicht im Freien oder in nassen Bereichen wie Badezimmern verwendet werden.
- Beim Trocknen von Wäsche sollte die Wäsche nicht auf das Gerät gelegt werden. Stellen Sie immer sicher, dass die Wäsche in sicherem Abstand vom Entfeuchter, mindestens 40 cm, platziert wird.
- Reinigen Sie immer den Filter und bedecken Sie den Entfeuchter mit einem Staubschutz, wenn Sie den Entfeuchter lagern.

## WICHTIGE SICHERHEITSMASSNAHMEN

### WO SOLLTEN SIE IHREN ENTFEUCHTER POSITIONIEREN?

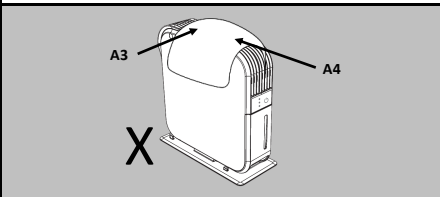
Stellen Sie sicher, dass das Gerät sicher von weichen Möbeln und direktem Sonnenlicht entfernt positioniert ist.

TIPP: Positionieren Sie den Entfeuchter in dem feuchtesten Bereich oder im Kleiderschrank. Solange die Innentüren offen sind, wird die überschüssige Feuchtigkeit aus allen Räumen des Hauses natürlich zum Entfeuchter wandern und verarbeitet werden.



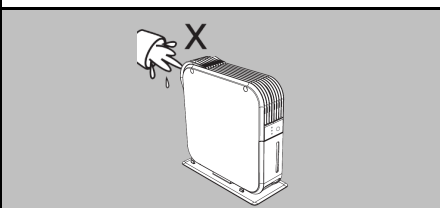
### KEINE GEGENSTÄNDE AUF ODER ÜBER DEM GERÄT ABLAGE

Stellen Sie sicher, dass der Luftenlass (A3) und der Luftauslass (A4) nicht blockiert sind. Eine Blockierung kann Überhitzung und Fehlfunktionen verursachen.



### KEIN WASSER AUFSCHÜTTEN

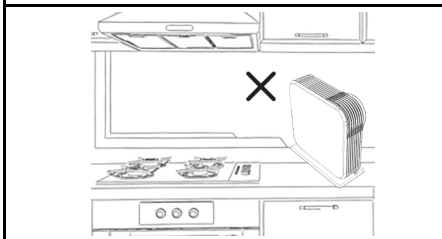
- Waschen Sie das Gerät nicht und tauchen Sie es nicht in Wasser
- Lassen Sie kein Wasser auf das Gerät tropfen



### MEIDEN SIE HITZABGEBENDE GERÄTE

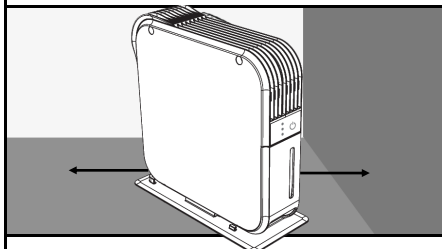


- Verwenden Sie es nie in unmittelbarer Nähe zu einer Wärmequelle wie Heizkörper, Wäschetrockner oder Kochgeräten.



### AUF EBENER FLÄCHE POSITIONIEREN

- Betreiben Sie das Gerät immer auf einer ebenen Fläche, um Leckagen zu vermeiden
- Wenn das Gerät auf einem Teppich steht, stellen Sie sicher, dass es stabil und eben ist



### WICHTIG

- Bewegen Sie das Gerät nicht und entfernen Sie den Wassertank nicht, während der Entfeuchter läuft. Dies kann Schäden, elektrische Schläge, Wasseraustritt oder Verschüttungen verursachen.
- Schalten Sie den Entfeuchter aus und ziehen Sie den Netzstecker nicht sofort aus der Steckdose, lassen Sie das Gerät mindestens 5 Minuten abkühlen, um die internen Komponenten zu schützen.
- Staubige, Baustellen oder industrielle Umgebungen, wo Partikel den Filter oder interne Komponenten verstopfen können.

# INSTALLATION

## BITTE LESEN SIE DIE WICHTIGEN SICHERHEITSMASSNAHMEN VOR DER INSTALLATION

### EINEN GEEIGNETEN PLATZ FINDEN

- Vesto ist für kleine Bereiche wie Garderoben, Lüftungsschränke, Garderobenräume ausgelegt.
- Positionieren Sie den Vesto (max > 30 sqft oder 3 m<sup>2</sup>) auf einer ebenen Fläche wie einem Regal.
- Wenn es einen problematischen Bereich mit hohem Feuchtigkeitsniveau gibt, verwenden Sie ein Hygrometer, um die Feuchtigkeit zu messen (erhältlich bei [ecoair.org](http://ecoair.org)), und platzieren Sie es zunächst in diesem Bereich.

### DEN ENTFEUCHTER INSTALLIEREN

- Packen Sie den Vesto aus und stecken Sie ihn in die Steckdose.
- Stellen Sie sicher, dass oben am Vesto mindestens 20 cm Freiraum vorhanden sind.
- Stellen Sie den Vesto immer auf eine ebene Fläche, um Wasserlecks zu vermeiden.
- Schalten Sie den Vesto ein, um mit der Entfeuchtung zu beginnen.

### ERSTBETRIEB

- Bei der ersten Verwendung wird Ihr Vesto hart arbeiten, um die Feuchtigkeit zu reduzieren. Anfangs müssen Sie häufig entleeren. Wenn der Bereich trockener wird, sammelt der Vesto natürlich weniger Wasser. Das ist normal.
- Nach einem Stromausfall wird der Vesto bei den vor dem Ausfall gewählten Einstellungen weiterarbeiten.

### EXTERNE BODENPLATTE

- Schieben Sie die Bodenplatte an die Unterseite des Geräts.
- Diese Bodenplatte sorgt für Stabilität.