

## ALLGEMEINE BETRIEBS- UND SICHERHEITSHINWEISE

- Dieses Gerät ist ein hocheffizienter Luftentfeuchter, der nur für den häuslichen Gebrauch bestimmt ist!
- Benutzen Sie den Luftentfeuchter nur im Rahmen der in diesem Handbuch beschriebenen Anweisungen. Jeder nicht vom Hersteller empfohlene Gebrauch kann Brände, Stromstöße oder Fehlfunktionen verursachen.
- Das Gerät muss, da es Kältemittel enthält, stets senkrecht positioniert werden.
- Stellen Sie nach der Öffnung der Packung das Gerät in senkrechter Position auf und warten sie zwei Stunden vor der Nutzung, damit sich das Kältemittel stabilisieren kann.
- Vergewissern Sie sich, dass die Stromversorgung der erforderlichen Spannung entspricht (220-240V~/50Hz).
- Sicherungstyp: RTI-10, 4T, 334, L3CT oder 4F 250V, der durch die Sicherung fließende Strom darf 2A oder 3,15A nicht überschreiten (siehe Daten auf dem Typenschild des Produkts).
- Dieses Gerät darf von Kindern ab 8 Jahren und Personen mit eingeschränkten körperlichen, sensorischen und geistigen Fähigkeiten oder welche nicht über die erforderlichen Erfahrungen oder Kenntnisse verfügen, nur dann benutzt werden, wenn sie beaufsichtigt werden oder in den Gebrauch des Produkts eingewiesen wurden und somit die möglichen Gefahren kennen und verstanden haben.
- Kinder dürfen nicht mit diesem Gerät spielen.
- Die Reinigung und die Wartungsarbeiten, für die der Bediener zuständig ist, dürfen nicht von unbeaufsichtigten Kindern ausgeführt werden.
- Prüfen Sie, ob der Stecker fest eingesteckt ist. Verwenden Sie keine Mehrfachstecker. Berühren Sie den Stecker nicht mit nassen Händen. Vergewissern Sie sich, dass der Stecker sauber ist.
- Kindern im Alter von 3–8 Jahren ist lediglich das Ein- und Ausschalten des Geräts gestattet, sofern sich das Gerät im normalen Betriebsmodus befindet, sie in den sicheren Gebrauch des Geräts eingewiesen wurden und die Gefahren verstanden haben.
- Kinder zwischen 3 und 8 Jahren dürfen das Gerät nicht an die Steckdose anschließen, die Einstellungen ändern oder Wartungsarbeiten daran ausführen.
- Ziehen Sie bei Nichtgebrauch oder zur Reinigung den Stecker aus der

Steckdose. Ein eingesteckter Stecker kann Stromschläge oder Unfälle verursachen.

- Um das Gerät vom Stromnetz zu trennen, schalten Sie es mit der POWER-Taste aus und ziehen dann den Stecker aus der Steckdose. Einfach Stecker ziehen. Ziehen Sie nicht am Kabel.
- Das Netzkabel darf nicht geknickt, über den Boden gezogen, verdreht oder gewaltsam aus der Steckdose gezogen werden.
- Schalten Sie das Gerät nicht ein, wenn Kabel oder Stecker beschädigt sind: Brand- oder Stromschlaggefahr! Wenn das Netzkabel beschädigt ist, muss es vom Kundendienst ersetzt werden. Stellen Sie keine schweren Gegenstände auf das Gerät.
- Um Wasserspritzer zu vermeiden, entleeren Sie den Wassertank, bevor Sie das Gerät bewegen.
- Legen Sie den Luftentfeuchter nicht schräg auf eine Seite und kippen Sie ihn nicht um; das austretende Wasser könnte das Gerät beschädigen
- Verwenden Sie das Gerät nicht auf unstabilen oder geneigten Flächen: Wasserverluste könnten zu Störungen oder anomalen Vibrationen mit dementsprechender Geräuschentwicklung führen.
- Der Luftentfeuchter muss mit 50 cm Mindestabstand zur Wand oder anderen Hindernissen aufgestellt werden, um die Wärme korrekt abstrahlen zu können.
- Schließen Sie alle offenen Fenster, um die höchstmögliche Entfeuchtung zu erzielen.
- Stecken Sie keine Gegenstände oder Nadeln in das Luftaustrittsgitter.
- Decken Sie auf keine Weise die Luftansaug- und Austrittsgitter ab.

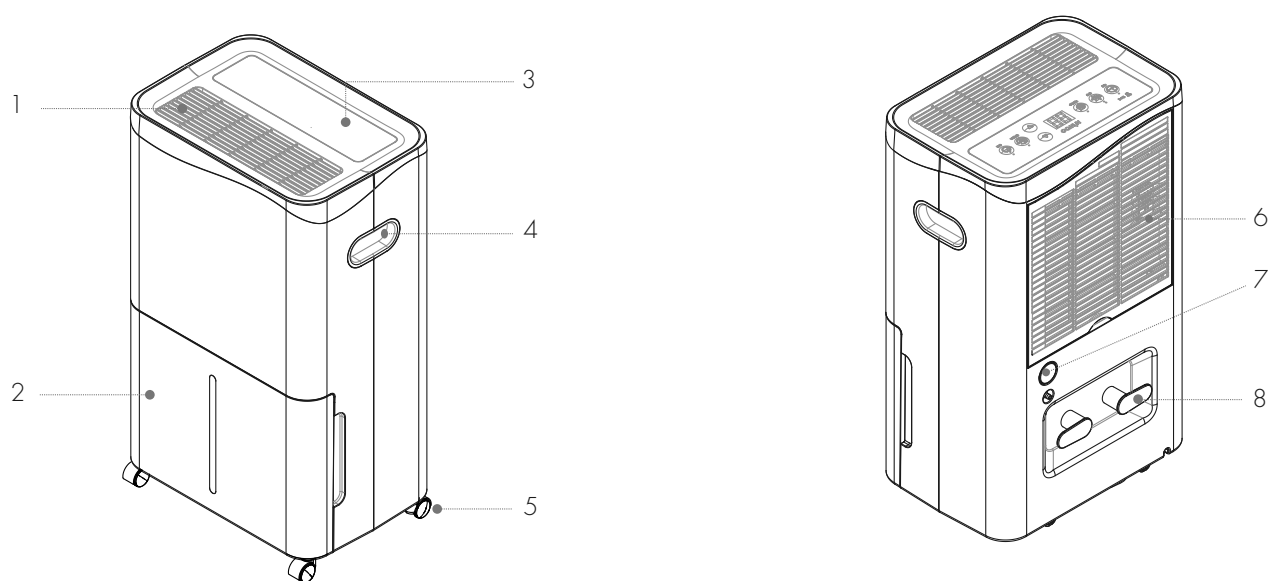
## **ACHTUNG!**

**Falls Sie eine Anomalie feststellen, das Gerät unverzüglich ausschalten und den Stecker aus der Steckdose ziehen. Nehmen Sie keine eigenständigen Reparaturen oder Änderungen an diesem Produkt vor und bauen Sie es nicht auseinander. Wenden Sie sich bei einer Fehlfunktion direkt an den Kundendienst.**

- Tauchen Sie das Kabel, den Stecker oder sonstige Geräteteile nicht in Wasser oder andere Flüssigkeiten ein.
- Setzen Sie den Luftentfeuchter nicht direktem Sonnenlicht aus.

- Halten Sie das Gerät von Wärmequellen entfernt, die Deformationen am Kunststoff verursachen könnten.
- Verwenden Sie keine Insektizide, Öle oder Spritzlacke in der Nähe des Gerätes; diese könnten den Kunststoff beschädigen und/oder zu einem Brand führen.
- Halten Sie Gas oder entflammbare Öle vom Gerät fern!
- Bewegen Sie das Gerät während des Betriebs nicht: Dies könnte zu Wasserverlusten oder Funktionsanomalien führen.
- Im Fall von Interferenzen mit anderen elektrischen Geräten positionieren Sie diese mit einem Mindestabstand von 70 cm zueinander.
- Dieses Gerät ist nicht für die Verwendung durch Personen (einschließlich Kinder) mit eingeschränkten körperlichen, sensorischen oder geistigen Fähigkeiten oder mangelnder Erfahrung und Wissen bestimmt, es sei denn, sie verfügen über solche von einer Person, die für ihre Sicherheit verantwortlich ist, beaufsichtigt oder in die Verwendung des Geräts eingewiesen wurde.
- Kinder sollten beaufsichtigt werden, um sicherzustellen, dass sie nicht mit dem Gerät spielen.

## BESCHREIBUNG DES GERÄTS



1. Luftauslass
2. Wassertank
3. Bedienfeld
4. Griff

5. Räder
6. Lufteinlass und Staubfilter + Aktivkohlefilter
7. Durchgehendes Kondenswasserloch
8. Kabelaufroller



Das Innengerät ist mit brennbarem Gas R290 eingefüllt.



Lesen die Anweisungen vor der Installation und Verwendung des Geräts.



Lesen Sie vor der Installation des Geräts das Installationshandbuch.



Lesen die Serviceanleitung, bevor das Gerät zu reparieren.

## DAS KÄLTEMITTEL R290

- Um korrekt zu funktionieren, besitzt das Klimagerät in seinem Inneren einen Kühlkreislauf, in dem ein umweltfreundliches Kühlmittel zirkuliert: R290 = GWP (Treibhauspotential: 3)
- Dabei handelt es sich um ein nur leicht entflammbares und geruchloses Kühlmittel mit optimalen thermodynamischen Eigenschaften, die für eine hohe Energieeffizienz sorgen.

### Achtung:

Angesichts der geringen Entflammbarkeit dieses Kühlmittels wird empfohlen, die Sicherheitshinweise in dieser Anleitung strengstens zu befolgen.

Keine anderen als die empfohlenen Hilfsmittel zum Beschleunigen des Abtauprozesses oder zur Reinigung verwenden. Bei Reparaturen nur die Herstellerangaben befolgen und immer einen Technibel-Kundendienst beauftragen.

Alle Reparaturen, die von unqualifiziertem Personal ausgeführt werden, können gefährlich sein.

Das Gerät darf nicht in einem Raum mit Zündquellen im Dauerbetrieb gelagert werden. (z.B.: offene Flammen, ein eingeschaltetes Gasgerät oder ein eingeschalteter Elektroheizer).

Nicht durchbohren oder verbrennen.

Das Gerät muss in einem Raum mit einer Grundfläche von mehr als 6 m<sup>2</sup> installiert, verwendet und gelagert werden.

Das Gerät enthält das entflammbare Gas R290.

Achtung, die Kühlmittel sind geruchslos.

