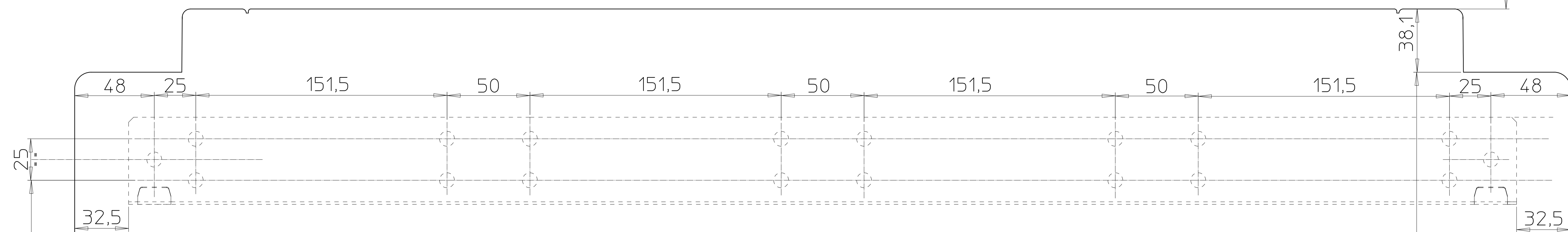
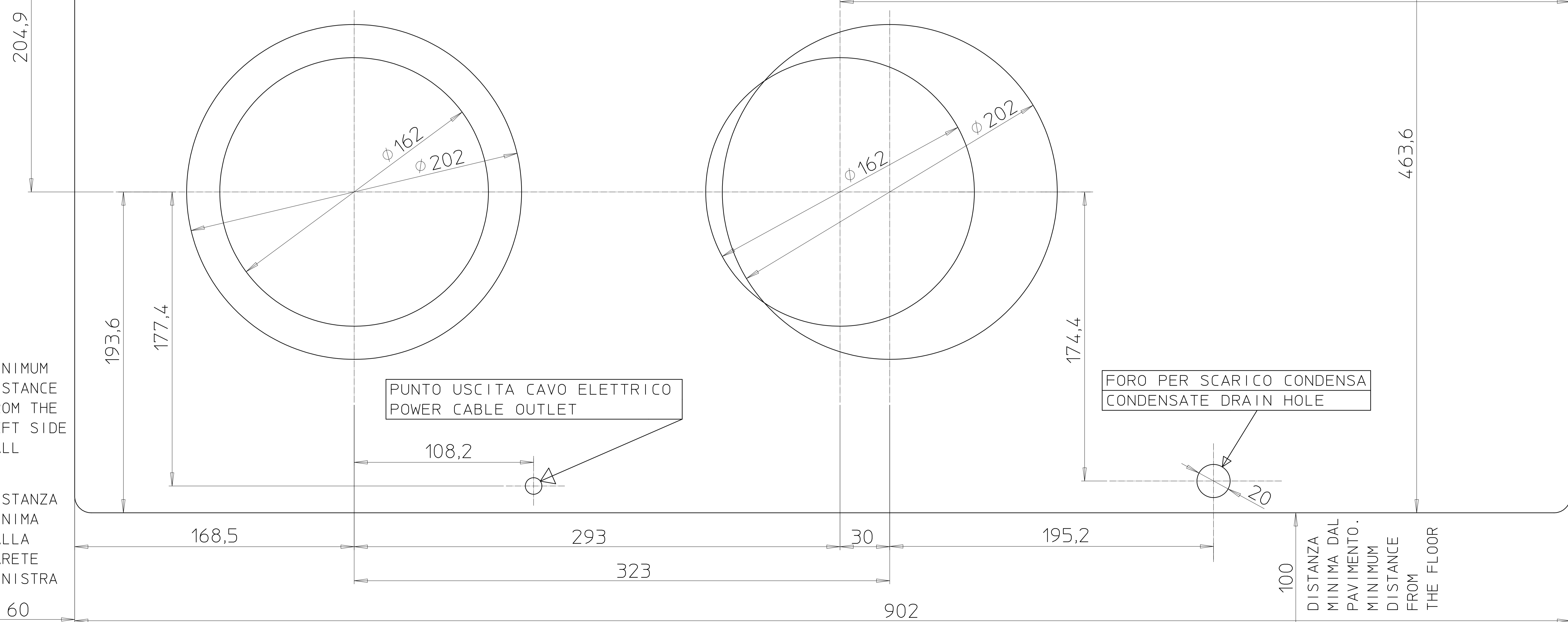


SOFFITTO / CEILING

DISTANZA MINIMA DAL SOFFITTO.
MINIMUM DISTANCE FROM THE CEILING



N.B. UTILIZZARE ALMENO 4 TASSELLI DI FISSAGGIO DI CUI 2 ALLE ESTREMITA' DELLA STAFFA PER I MURI DI SCARSA CONSISTENZA VALUTARE L'AGGIUNTA DI ALTRI TASSELLI
 N.B. USE AT LEAST 4 FIXING BLOCKS, OF WHOM 2 AT THE ENDS OF THE BRACKET FOR LOW CONSISTENCY WALLS ADD MORE FIXING BLOCKS



PUNTO USCITA CAVO ELETTRICO
POWER CABLE OUTLET

FORO PER SCARICO CONDENSA
CONDENSATE DRAIN HOLE

MINIMUM DISTANCE FROM THE LEFT SIDE WALL

MINIMUM DISTANCE FROM THE RIGHT SIDE WALL

DISTANZA MINIMA DALLA PARETE SINISTRA

DISTANZA MINIMA DALLA PARETE DESTRA

DISTANZA MINIMA DAL PAVIMENTO.
MINIMUM DISTANCE FROM THE FLOOR